



## D-38855 Wernigerode

Drehstrom-Bremsmotoren mit Käfigläufer  
Ausführung für Hebezeug, Betriebsart S3, Bremse Stromag

Typ	B21R 160 L6 "SMG HW			
Bemessungsleistung	[kW]	16	14	12,5
Betriebsart	S3-25/40/60/100% ED			11
Wirkungsgradbestimmung	(-)			
Bemessungsfrequenz	(Hz)	50		
Bemessungsdrehzahl		947	949	960
Bemessungsspannung	(V)	400/690		967
Schaltung	(-)	D		
Bemessungsstrom	(A)	32.0	16.2	25.0
Bremsentyp				12.5
Bremsmoment	[Nm]	300		
Maximalmoment	[Nm]	190		
Th. Kl.		155(F)		
Kühlmitteltemperatur	[°C]	40°C		
Aufstellungshöhe	[ m ]	1000m		
Schutzart		IP55		
Trägheitsmoment	(kgm <sup>2</sup> )	0,119		
Masse	[kg]	164		
Lager DS		6310 2RS C3		
Lager NS		6309 2RS C3		
Nachschmierfrist	[ h ]			
Fett		Klüberquiet BQ 72-72		
Fettmenge	[ g ]			
Sonderangaben zur Lagerung 1		ohne		
Sonderangaben zur Lagerung 2		ohne		
Lagerüberwachung		ohne		
Wicklungsschutz		ohne		
Wicklungsschutz 2		ohne		
Stillstandsheizung		ohne		
Sonderausführungen 1		ohne		
Sonderausführungen 2		ohne		
Sonderausführungen 3		ohne		
Sonderausführungen 4		ohne		
Schwinggrößenstufe		Stufe A		
Wuchtung mit halber Paßfeder				
Farbsystem		01 moderate (KK C2)		
Farbton		RAL 7031 blaugrau		
Schichtdicke		70 µm		

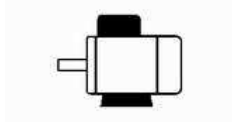
**Lieferbedingungen und/oder amtliche Vorschriften: IEC / EN 60034-1**

**Dieses Dokument wurde elektronisch hergestellt, alle Angaben sind nur nach Bestätigung durch den Hersteller verbindlich.**

Drehstrom-Bremsmotoren mit Käfigläufer  
Ausführung für Hebezeug, Betriebsart S3, Bremse Stromag

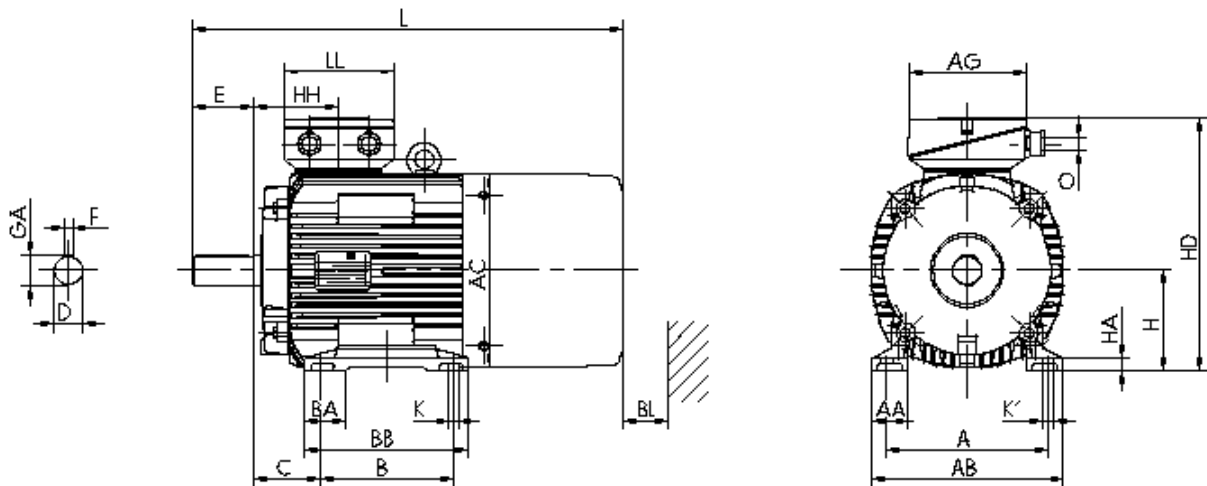
## B21R 160 L6 "SMG HW

### Einbaulage



Bauform: IM B3  
Flansch: -  
Klemmkastenlage: oben  
Bremse:

Klemmenkasten: KK 63 A  
Kabelverschraubung O: 1 xVerschlussstopfen



### Motor

A	AA	AB	AC	AD	B	B'	BA	BA'	BB	C	CA	K	K'
254	55	296	313	-	254	-	60	-	301	108	-	15	20

### Anschlußkasten

L	LC	H	HA	HD	HH	BI	AG	LL	BE	AH
737	-	160	18	402	138	35	193	167	-	-

### Flansch

P	N	LA	M	T	S
-	-	-	-	-	-

### Toleranzen

H	N	D	DA
-0,5	h6	k6	k6

### Welle-DS

D	E	GA	F	DB
42	110	45	12	DIN 332-DS M16

### Welle-NS

DA	EA	GC	FA
-	-	-	-

### DB...Zentrierbohrung

Lieferbedingungen und/oder amtliche Vorschriften: IEC / EN 60034-1

Dieses Dokument wurde elektronisch hergestellt, alle Angaben sind nur nach Bestätigung durch den Hersteller verbindlich.

Hersteller

VEM motors GmbH  
Carl-Friedrich-Gauß-Straße 1

Kunde